

中1理科1学期定期テスト予想問題

1 スケッチや実験について問題に答えましょう

①スケッチの仕方として正しいものをしたのア～エからすべて選びましょう。

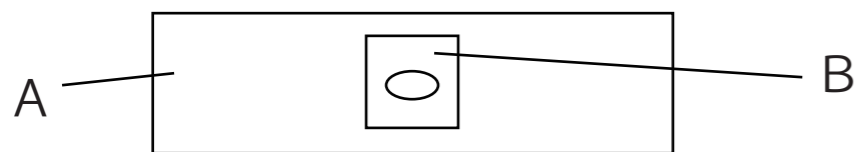
- ア 見える物すべてではなく観察対象だけをかく
- イ かげをつけたりぬりつぶしたりしてしっかりとかく
- ウ 先を細くけずったえんぴつでしっかりとかく
- エ ルーペで見える視野の丸い線もかく

<1点>

②実験で薬品がひふについたときどのようにすればよいか?

<2点>

2 プレパラートについて下の問題に答えましょう



①プレパラートの図でA、Bのガラスの名称をそれぞれ答えましょう

A B <各1点>

②プレパラートをつくる時端からゆっくりと下げピンセットを引くがその理由は何か?

<2点>

③顕微鏡で観察する時、低倍率と高倍率のどちらからはじめるか?

<1点>

④顕微鏡で接眼レンズが15倍、対物レンズが40倍の時、顕微鏡の倍率はいくつになりますか?

<2点>

⑤観察する時接眼レンズをのぞきながらプレパラートと対物レンズを近づけてはいけない理由を書きましょう。

<2点>

⑥下の微生物のなまえをそれぞれ答えましょう



<各1点>

3 花のつくりについて下の問題に答えましょう

①花弁、おしべ、めしべ、がく を花の外側→内側の順に並びかえましょう

<2点>

②花がさき、種子をつくる植物のことを何というか? <1点>

③上の②の植物のうち胚珠が子房の中にある植物を何というか? <1点>

④裸子植物とはどのような植物か簡単に説明しましょう。

<2点>

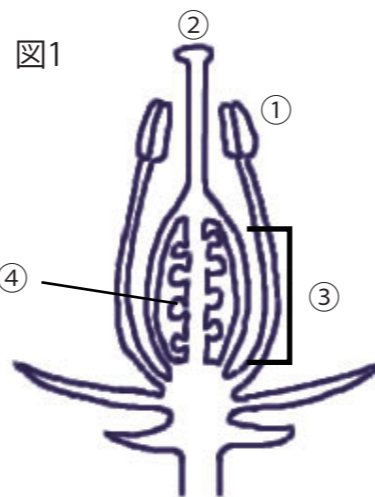


図1

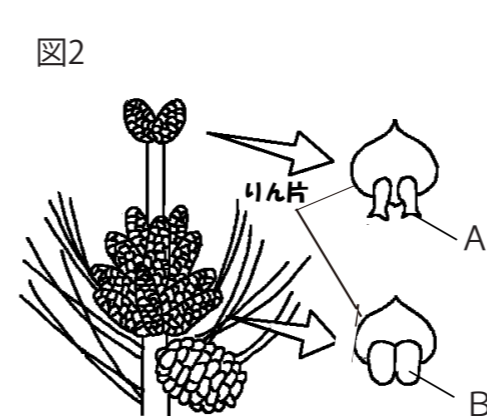


図2

⑤図2のAの部分は図1のどの部分と同じ役割をするか?記号で答えましょうまたその名称をこたえましょう。

記号 <1点> 名称 <1点>

⑥図2のBの名称をこたえましょう。 <1点>

⑦花粉がつくられる場所はどこか?図1の①～④から、図2のA、Bからそれぞれ選び記号で答えましょう。

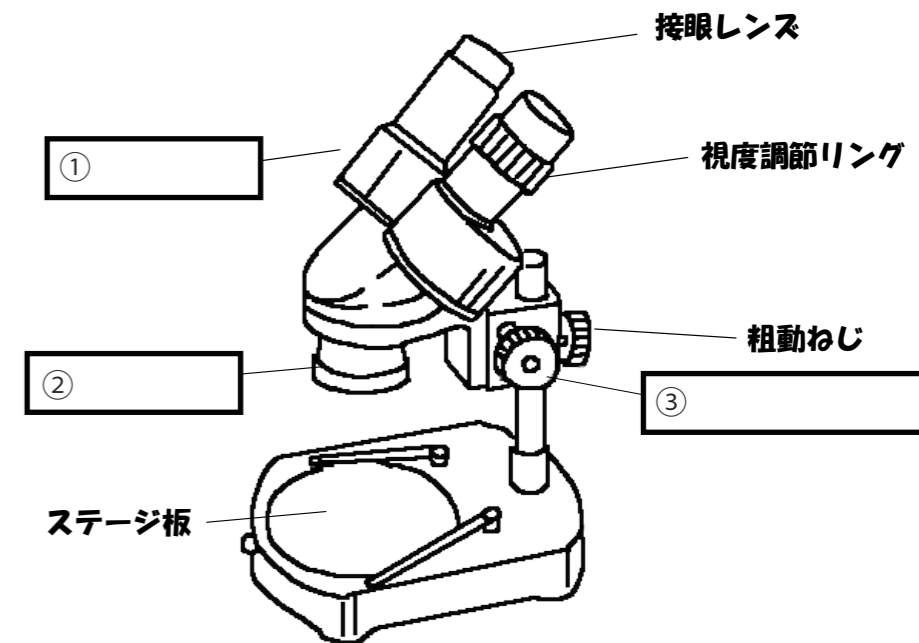
図1 <1点> 図2 <1点>

⑧裸子植物にあてはまる植物をしたのA～Fの中からすべて選び記号でこたえましょう。

- A マツ B アサガオ C ソテツ D アブラナ E サクラ
- F ウメ G イチョウ H スギ I エンドウ J ツツジ

<2点>

4 双眼実態顕微鏡について下の問題に答えましょう



①図の①～③の名称をこたえましょう <各1点>

②この顕微鏡の操作についてA～Dを正しい順に並べましょう

A左目でのぞきながら視度調節リングでピントを合わせる

B右目だけのぞいて微動ねじでピントを合わせる

C粗動ねじをゆるめて、鏡筒を上下させて両目でピントをあわせる

D両目の間隔に合うように鏡筒を調節し左右の視野が重なって見えるようにする

<2点>

5 葉や根について下の問題に答えましょう

双子葉類	単子葉類
葉の様子:網状脈 ③	葉の様子
根の様子 ⑤	根の様子 ④

①図の③に葉の葉脈を図に書きましょう 図 <2点>

②図の④、⑤のような根を何というか?

④ ⑤ <各1点>