

中1理科1学期定期テスト予想問題

1 ルーペについて下の問題に答えましょう

①ルーペを使って観察するときにしてはいけないことは何か？

直接太陽を見ない <2点>

②ルーペを使って観察するときルーペは目に近づけて持つか離して持つか？

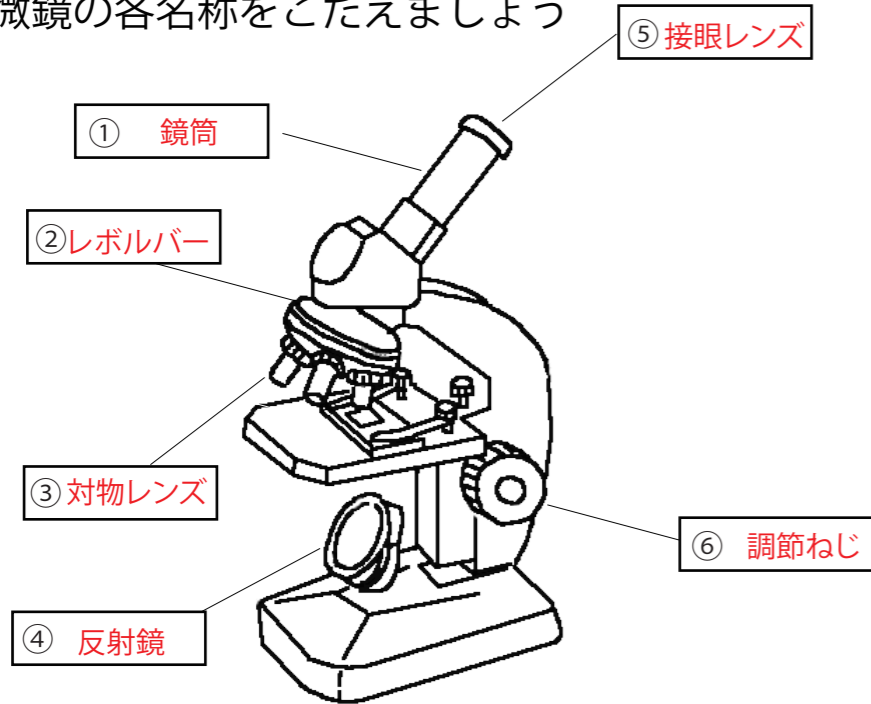
近づけて持つ <1点>

③ルーペを使って観察するとき見たいものが動かさない場合はどのように観察するか？

ルーペを目に近づけて持ち顔を動かして観察する <2点>

2 顕微鏡について下の問題に答えましょう

顕微鏡の各名称をこたえましょう



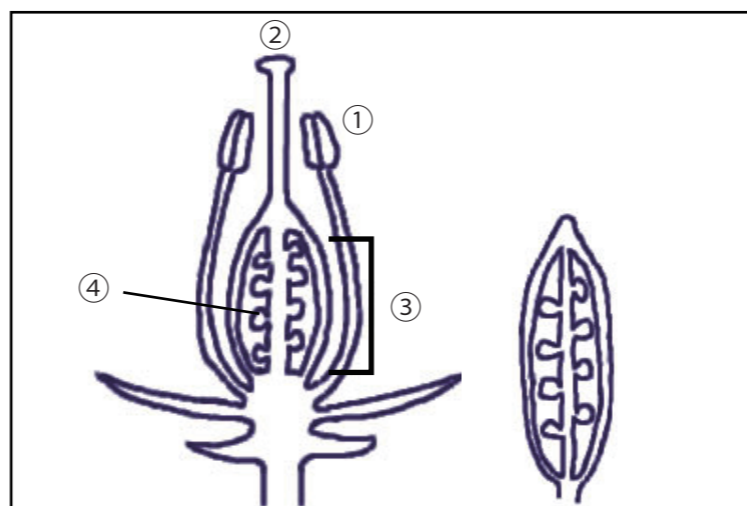
<各1点>

顕微鏡の操作について正しい順に並べましょう

- A のぞきながら、視野が明るくなるように反射鏡を調節する
- B レンズ取り付け(ほこりが入らないように接眼レンズからつける)
- C 直射日光のあたらない水平なところに置く
- D レンズをはなしながら、ピントを合わせる
- E E 横から見ながら調節ねじを回し、対物レンズの先端をプレパラートの近くまで下げる。
- F プレパラートをステージにのせる。

C → B → A → F → E → D <2点>

3 花のつくりについて下の問題に答えましょう



① おしべの先端の①の部分は何というか やく

② めしべの先端の②の部分は何というか 柱頭

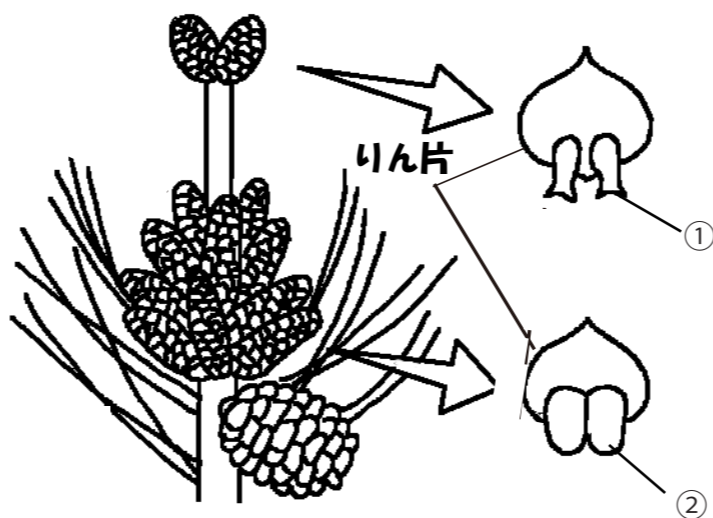
③ めしべの下のふくらみの③を何というか 子房

④ ③の部分は受粉後成長して何になるか 果実

⑤ ③の中の小さな粒をなんというか？ 胚珠

⑥ ⑤の部分は受粉後成長して何になるか？ 種子 <各1点>

4 マツのつくりについて下の問題に答えましょう



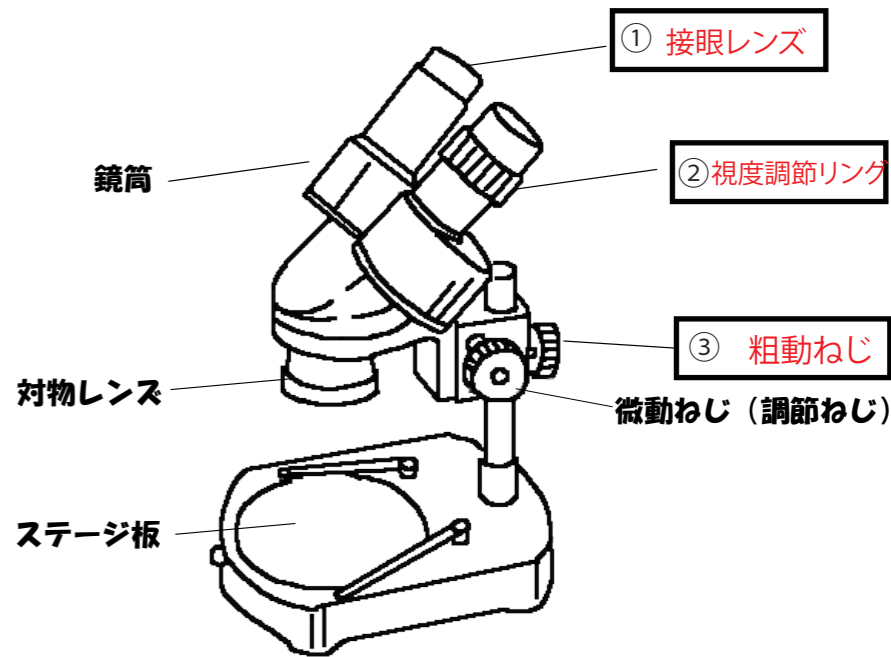
① 図の①は何というか？ 胚珠 ② 図の②は何というか？ 花粉のう

③ マツのように胚珠がむきだしの植物のなかまを何というか？ 裸子植物

④ ③のなかまの植物を下の中から2つ選びましょう。

A イチョウ B アサガオ C スギ D アブラナ E サクラ F ウメ <各1点>

5 双眼実態顕微鏡について下の問題に答えましょう



①この顕微鏡は両目で見ることによりどのような特徴があるか？

立体的に見える <2点>

②図の①～③の名称をこたえましょう <各1点>

③この顕微鏡の操作についてA～Dを正しい順に並べましょう

- A 右目だけでのぞいて微動ねじでピントを合わせる
- B 左目でのぞきながら視度調節リングでピントを合わせる
- C 粗動ねじをゆるめて、鏡筒を上下させて両目でピントをあわせる
- D 両目の間隔に合うように鏡筒を調節し左右の視野が重なって見えるようにする

D → C → A → B <2点>

6 葉や根のつくりについて下の問題に答えましょう

① 双子葉類	② 単子葉類
葉の様子: 網状脈	葉の様子 ③
根の様子	根の様子 ④

①被子植物を2つに分類した上の表の①と②にあてはまる名前を書きましょう <各1点>

②図の③に葉の葉脈を図で書きましょう <1点>

③図の④のような根を何というか？ ひげ根 <1点>