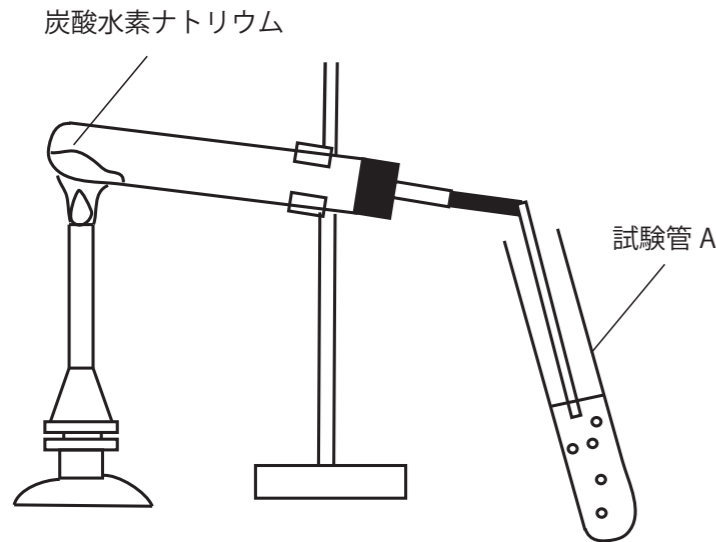


中2理科1学期定期テスト予想問題

1 下の実験について問題に答えましょう



図のように炭酸水素ナトリウムを加熱したところ気体と液体が発生し固体が残った。

① 図の実験結果のように1種類の物質が2種類以上の物質に分かれる化学変化をなんというか？

分解

<1点>

② 実験で加熱している方の試験管を底よりも少し下げるのはなぜか？

発生した液体が加熱部へ流れ試験管がわるのをふせぐため

<2点>

③ 実験で加熱している方の試験管の内側に液体がついた。この液体の名称は何か？また、確認方法を使用する紙の名称とその色の変化について説明しましょう。

液体の名前 水

<1点>

確認方法

塩化コバルト紙が青色から桃色に変化する

<2点>

④ 試験管Aに集まった気体は何か？またその確認方法を書きましょう

気体の名前 二酸化炭素

<1点>

確認方法

石灰水が白くにごる

<2点>

⑤ 加熱後に残った固体を何というか？

炭酸ナトリウム

<1点>

⑥ 加熱後に残った固体と炭酸水素ナトリウムを比較した時水に溶けやすいのはどちらか？

加熱後に残った固体

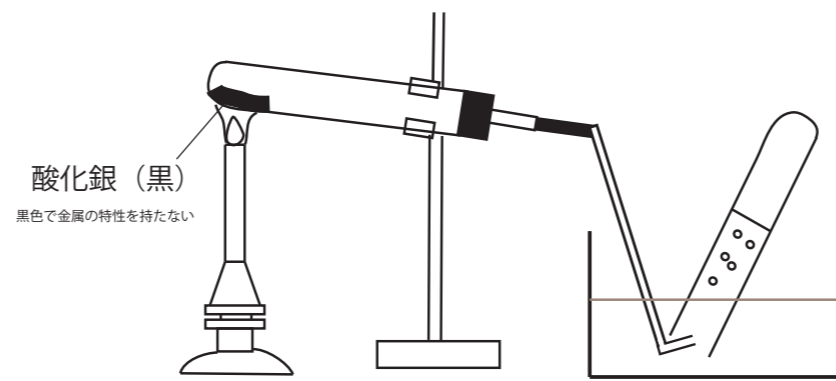
<1点>

⑦ 加熱後に残った個体と炭酸水素ナトリウムを比較した時アルカリ性が強いのはどちらか？

加熱後に残った固体

<1点>

2 下の実験について問題に答えましょう



① この実験で発生した何か？

酸素

<1点>

② この実験で残った物質が金属であると確認する方法を1つ書きましょう？

金属光沢 延性・展性 熱とおしやすさ 電気を通しやすいなど

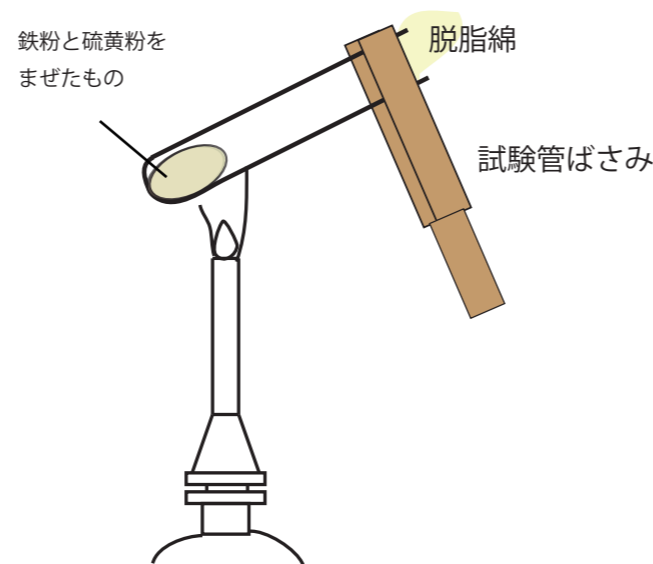
<2点>

③ この実験でおきた化学変化を物質名を用いてかきましょう

酸化銀 → 酸素 + 銀

<2点>

3 下の実験について問題に答えましょう



① この実験では加熱した後も反応が続いた。この理由を[熱]という言葉を使って説明しましょう。

反応によって熱が発生しているから

<2点>

② 反応後の物質を塩酸にいれると腐卵臭のする気体が発生した。この気体は何か？

硫化水素

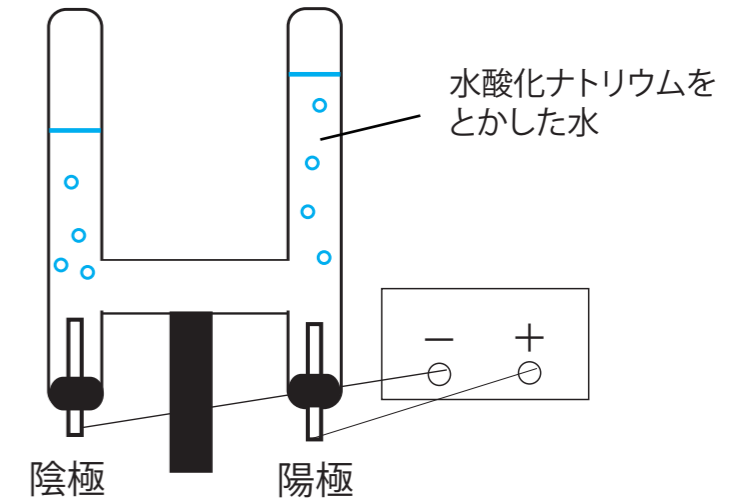
<1点>

③ この実験で鉄粉と硫黄粉を混ぜたものを加熱したものと加熱しないものに分けた時、磁石を近づけた時の違いを書きましょう。

加熱したものはつかないがしないものはつく

<2点>

4 水の電気分解について問題に答えましょう



① 水に水酸化ナトリウムをとかした理由は何か？

水に電流を流れやすくするため

<2点>

② 陰極側と陽極側にたまった気体はそれぞれ何か？

陰極側 水素

陽極側

酸素

<各1点>

③ 陰極側と陽極側にたまった気体の体積比を最も簡単な整数比でかきましょう

陰極側：陽極側

2:1

<1点>

5 物質の分類について問題に答えましょう

表1

水素 二酸化炭素 酸素 食塩水 塩化ナトリウム
マグネシウム 銅 銀 空気 酸化銅 水

① 表1の中から混合物に分類されるものを2つ選びましょう

食塩水

空気

<2つできて1点>

② 1種類の原子だけでできている物質の分類を何というか？

単体

<1点>

③ ②の物質の中で分子である物を表1の中からすべて選びましょう

水素 酸素

<2点>

④ ②の物質の中で分子でない物を表1の中からすべて選びましょう

銅 銀

<2点>