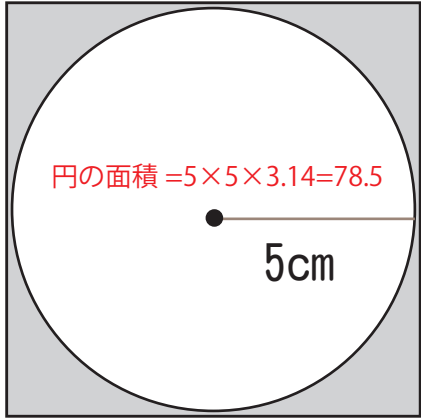
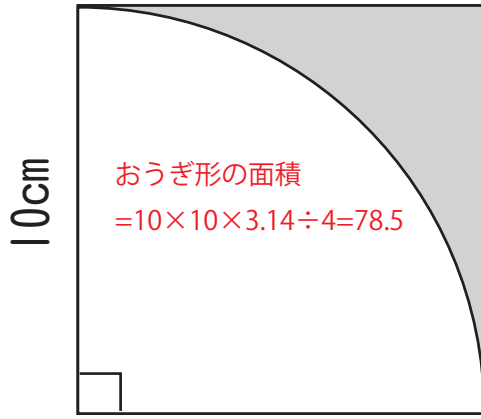


# 円の面積のいろいろな問題

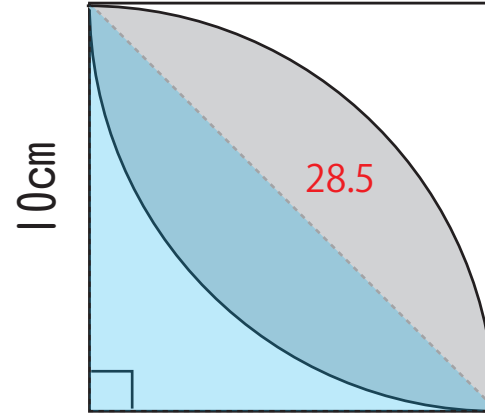
正方形の面積 =  $10 \times 10 = 100$   
 円の面積 =  $5 \times 5 \times 3.14 = 78.5$



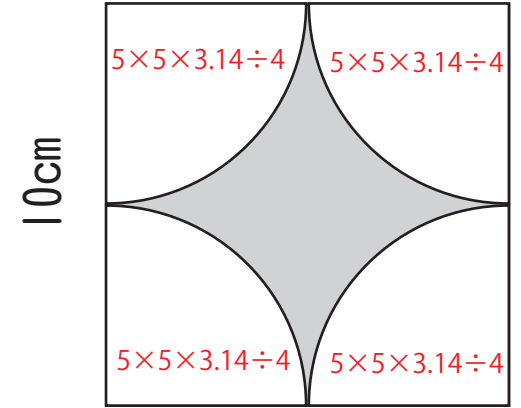
正方形の面積 =  $10 \times 10 = 100$   
 おうぎ形の面積 =  $10 \times 10 \times 3.14 \div 4 = 78.5$



おうぎ形の面積 =  $10 \times 10 \times 3.14 \div 4 = 78.5$   
 三角形の面積 =  $10 \times 10 \div 2 = 50$



正方形の面積 =  $10 \times 10 = 100$



$100 - 78.5 = 21.5$

面積 21.5 cm<sup>2</sup>

$100 - 78.5 = 21.5$  10cm

面積 21.5 cm<sup>2</sup>

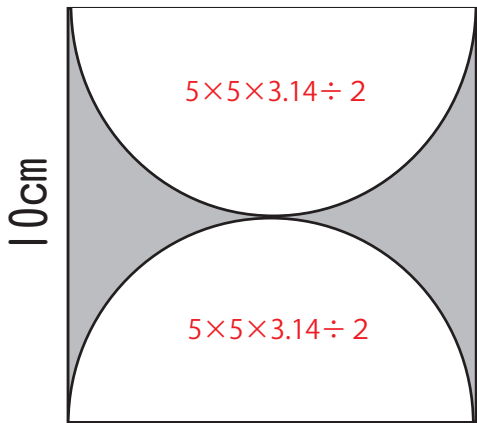
$78.5 - 50 = 28.5$  10cm  
 $28.5 \times 2 = 57$

面積 57 cm<sup>2</sup>

$100 - 78.5 = 21.5$  10cm

面積 21.5 cm<sup>2</sup>

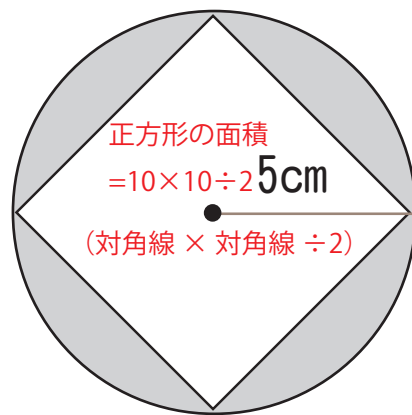
正方形の面積 =  $10 \times 10 = 100$   
 円の面積 =  $5 \times 5 \times 3.14 = 78.5$



$100 - 78.5 = 21.5$  10cm

面積 21.5 cm<sup>2</sup>

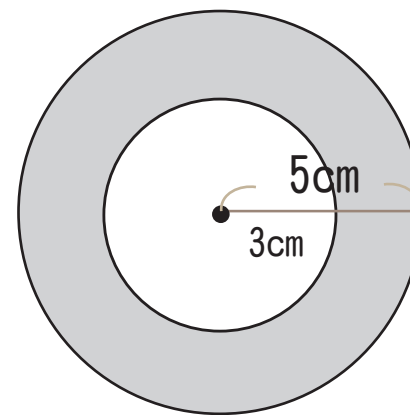
円の面積 =  $5 \times 5 \times 3.14 = 78.5$   
 正方形の面積 =  $10 \times 10 \div 2 = 50$



$78.5 - 50 = 28.5$

面積 28.5 cm<sup>2</sup>

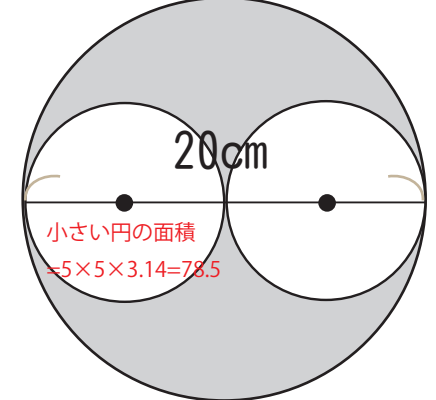
大きい円の面積 =  $5 \times 5 \times 3.14 = 78.5$   
 小さい円の面積 =  $3 \times 3 \times 3.14 = 28.26$



$78.5 - 28.26 = 50.24$

面積 50.24 cm<sup>2</sup>

大きい円の面積 =  $10 \times 10 \times 3.14 = 314$   
 小さい円の面積 =  $5 \times 5 \times 3.14 = 78.5$



$314 - 78.5 \times 2 = 157$

面積 157 cm<sup>2</sup>