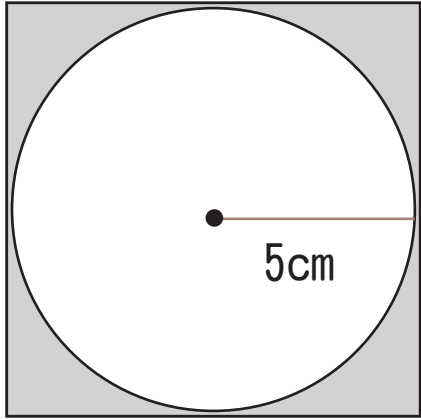
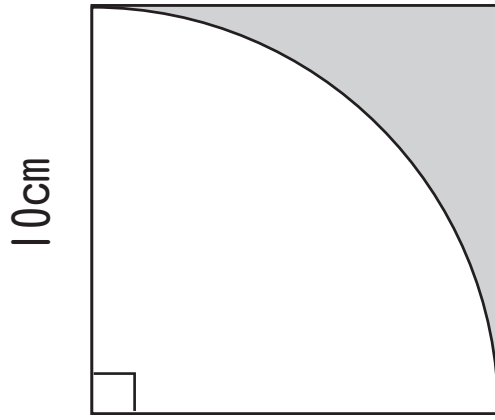


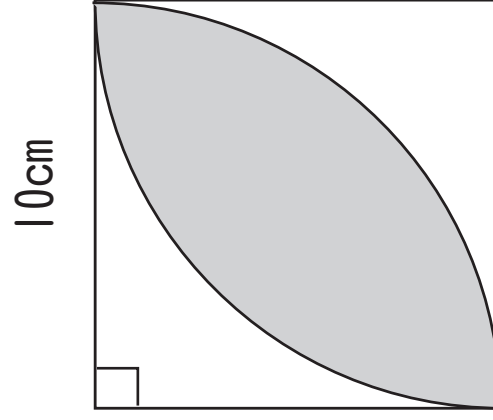
# 円の面積のいろいろな問題



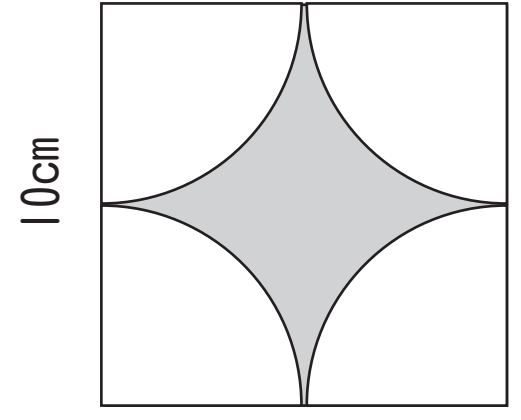
面積 \_\_\_\_\_



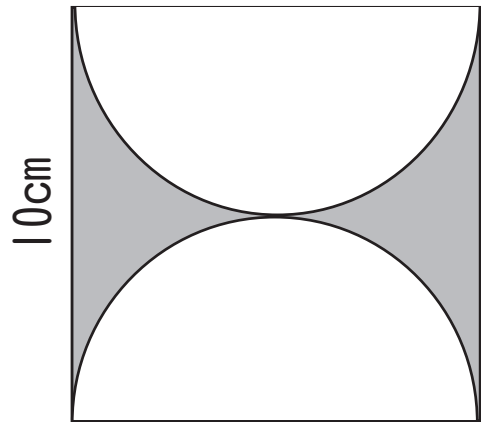
面積 \_\_\_\_\_



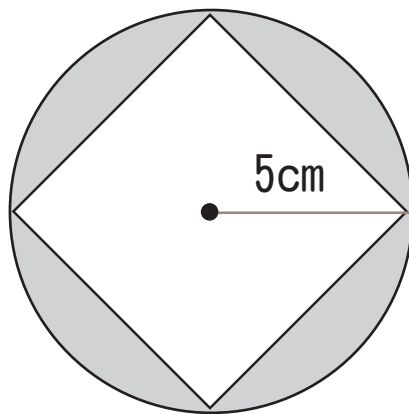
面積 \_\_\_\_\_



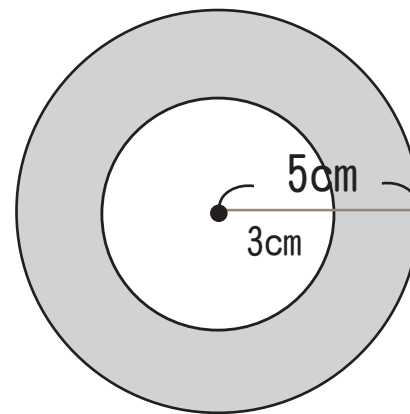
面積 \_\_\_\_\_



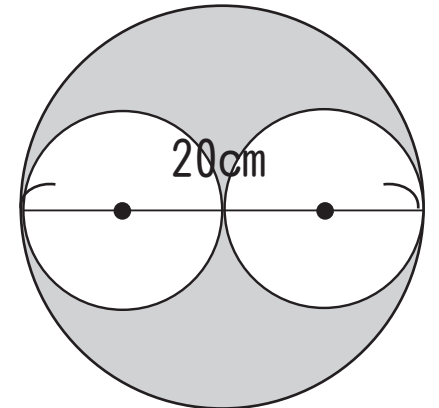
面積 \_\_\_\_\_



面積 \_\_\_\_\_



面積 \_\_\_\_\_



面積 \_\_\_\_\_