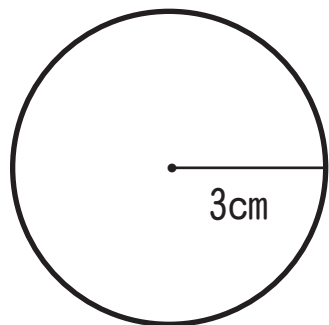
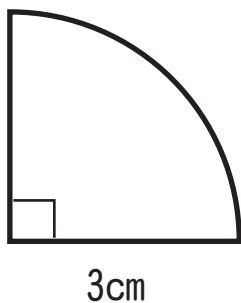


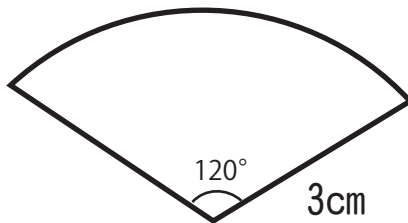
おうぎ形の面積とまわりの長さを求める問題



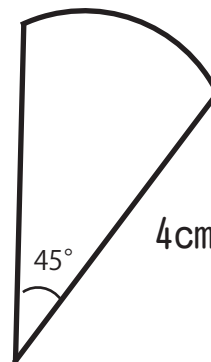
面積 _____
まわりの長さ _____



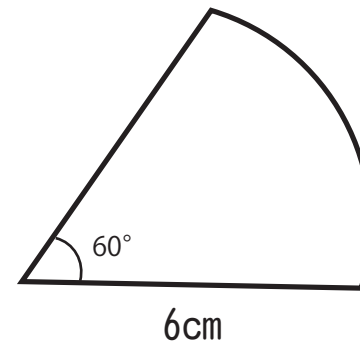
面積 _____
まわりの長さ _____



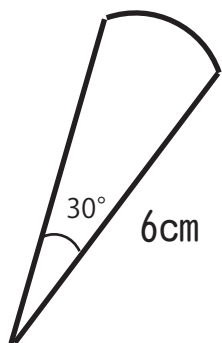
面積 _____
まわりの長さ _____



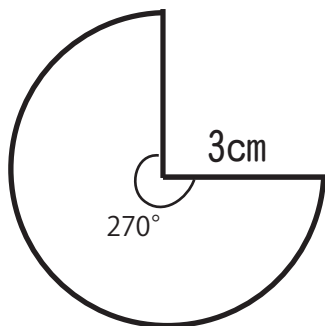
面積 _____
まわりの長さ _____



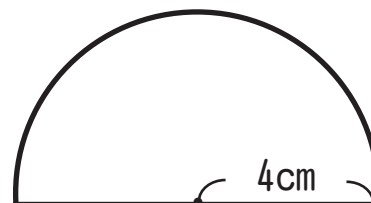
面積 _____
まわりの長さ _____



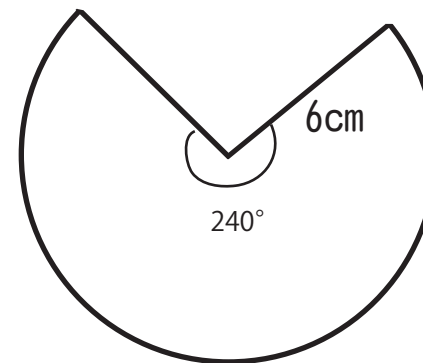
面積 _____
まわりの長さ _____



面積 _____
まわりの長さ _____



面積 _____
まわりの長さ _____



面積 _____
まわりの長さ _____