

1 計算をしましょう

① $7.54 + 1.56$

② 337×85

③ $3.75 \div 5$

④ 3.4×40

⑤ $15 + 4 \times 3$

⑥ $(21 + 24) \div (35 - 26)$

⑦ $3\frac{3}{5} + 2\frac{4}{5}$

⑧ $7\frac{5}{9} - \frac{6}{9}$

2 単位に気をつけて計算をしましょう

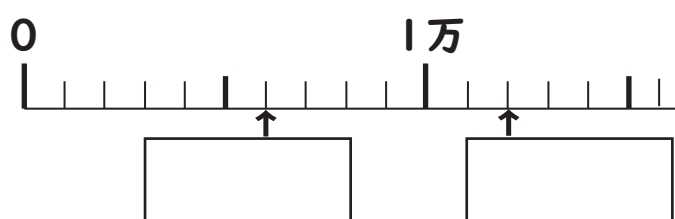
① $15\text{cm}4\text{mm} + 9\text{cm}$

② $2\text{km}480\text{m} - 1\text{km}260$

⑤ $1000\text{mL} = \quad \text{L}$

⑥ $4\text{L}8\text{dL} + 2\text{L}7\text{dL}$

□が表す数をかきましょう



3 問題を読んでこたえましょう。

池の周りに、1周 1.75km の道があります。この道を走って4周すると、何 km 走ることになりますか。

式

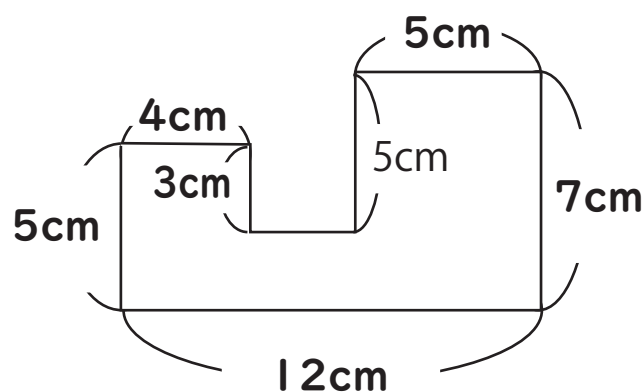
答え

小数は分数で、分数はしょうすうで表しましょう

① $\frac{4}{10} =$

② $0.9 =$

4 次の図形の面積は、何 cm^2 ですか。



答え