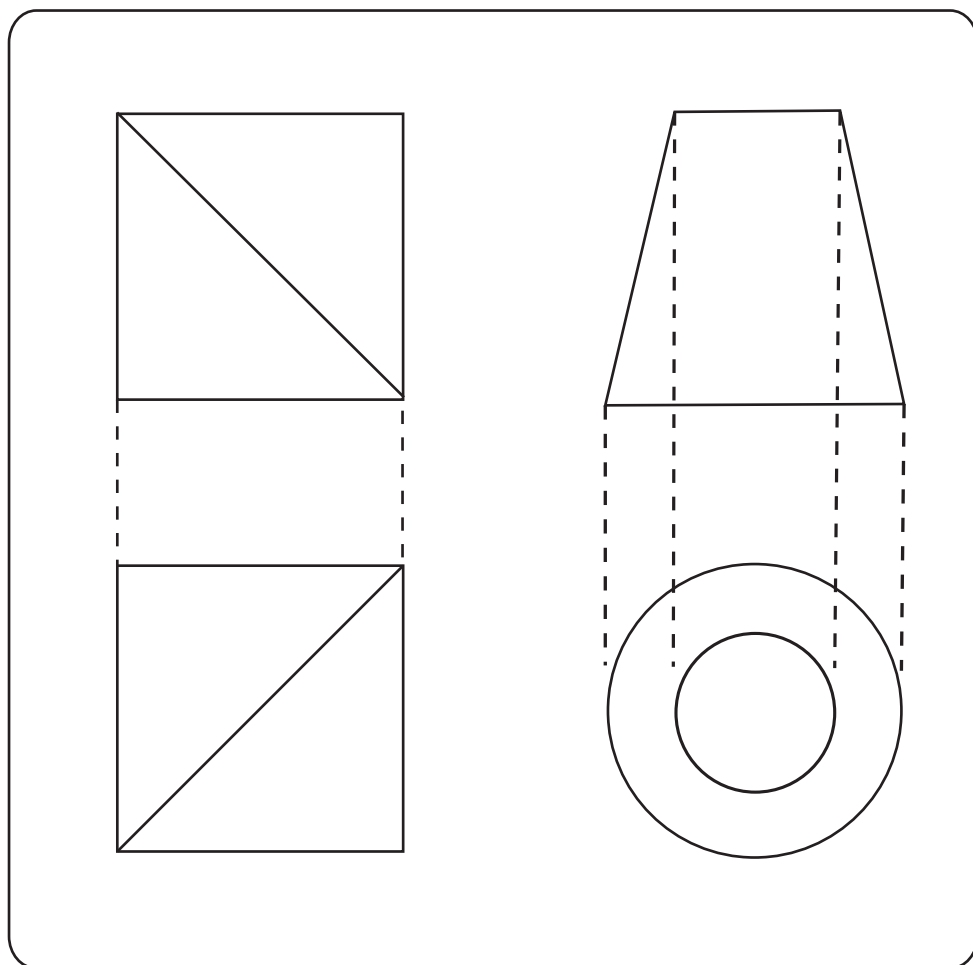


# 投影図その②

次の投影図はどんな立体を表しているか  
見取り図をかいてみましょう。



見取り図

