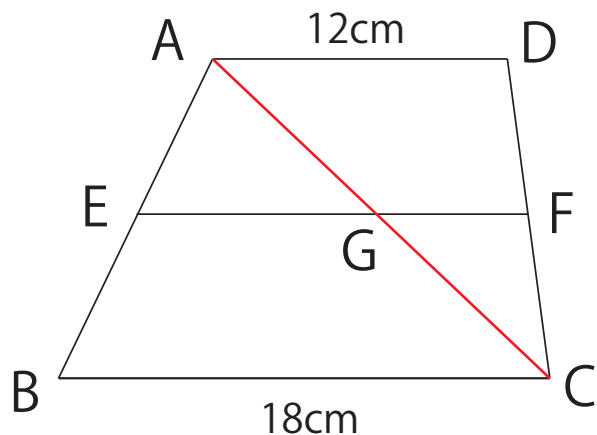


AE を X とすると

$X:(20-X)=10:14$ となるので

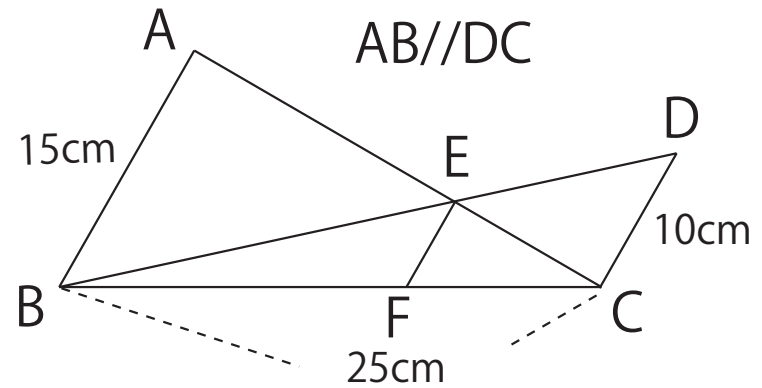
これをといて $X=25/3$ となる



図のように補助線を引いて交点を G と

すると中点連結定理より $EG=9\text{cm}$

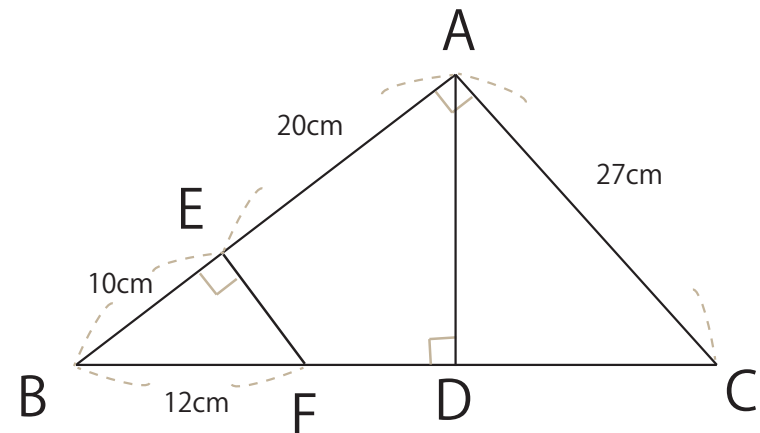
$FG=6\text{cm}$ となるので $EF=15\text{cm}$ となる



三角形 ABE と三角形 CDE は相似でその比は 3:2 となる。

三角形 DCB と三角形 EFB は相似でその相似比は

(BE:DE が 3:2 より) 5:3 となるので $EF=6\text{cm}$ となる



① 三角形 BFE \sim 三角形 BCA より $10:30=EF:27$
より $EF=9\text{cm}$ となる

② 三角形 BFE \sim 三角形 BAD より $12:30=9:AD$
より $AD=22.5\text{cm}$ となる

③ 三角形 BFE \sim 三角形 BCA より $10:30=12:BC$ となり
 $BC=36\text{cm}$ となるので $FC=24\text{cm}$ となる