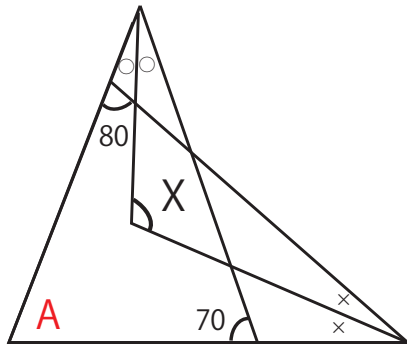


Xのついた角度を求めましょう

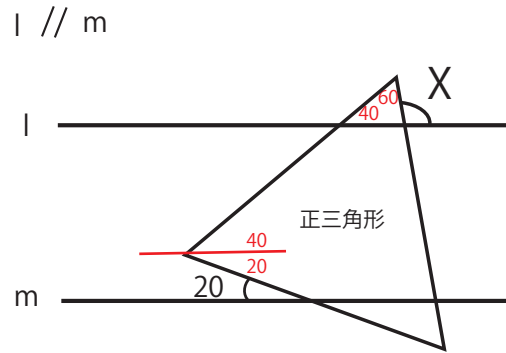


$X = A + \circ + \times$

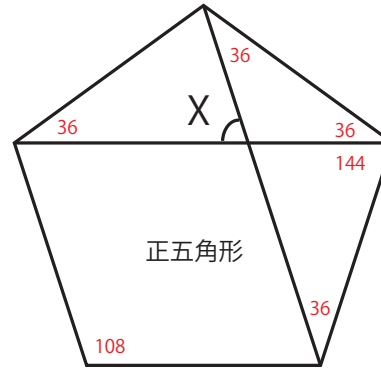
$180 = A + \circ\circ + 70$

$180 = A + \times\times + 80$

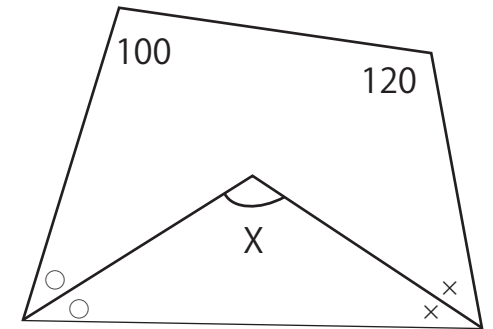
これらの式より $X = 105$



答え 100°



答え 72°

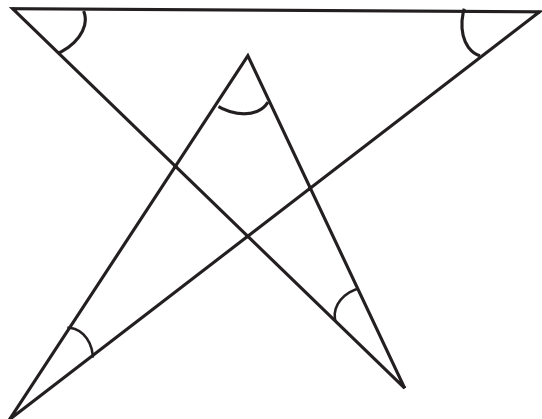


$\circ\circ + \times\times + 100 + 120 = 360$

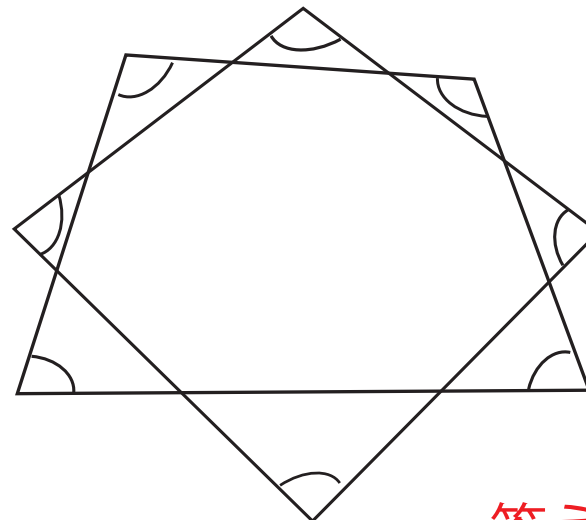
$\circ + \times = 70$

$\circ + \times + X = 180$

よって 110°



答え 180°



答え 720°