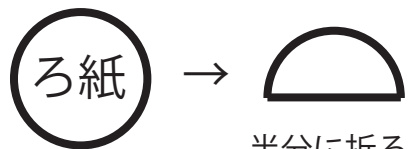


# ろ過のしかた



半分に折る

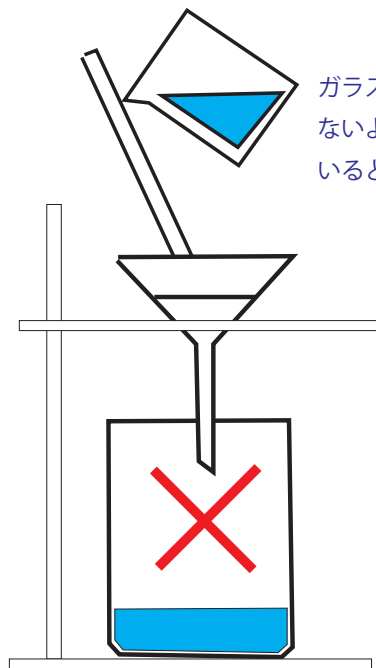


もう一度  
半分に折る

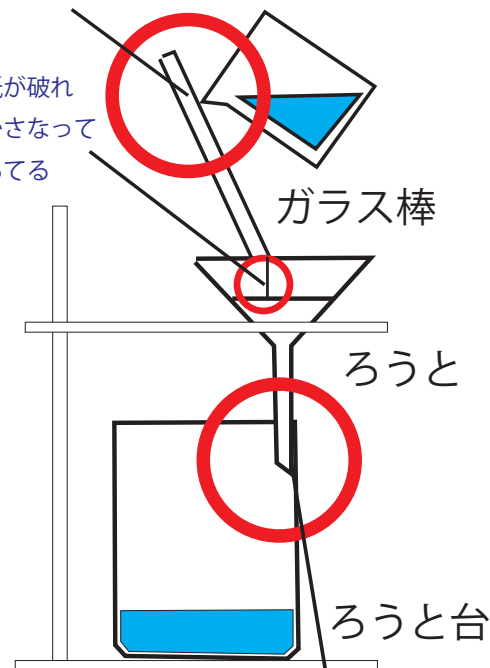
開く ←



液はガラス棒を伝わらせて入れ  
ろ紙の8分目以上入れない



ガラス棒はろ紙が破れないよう紙がかさなっているところにあてる



ろうとのあしのとがった方を  
ビーカーのかべにつける。

