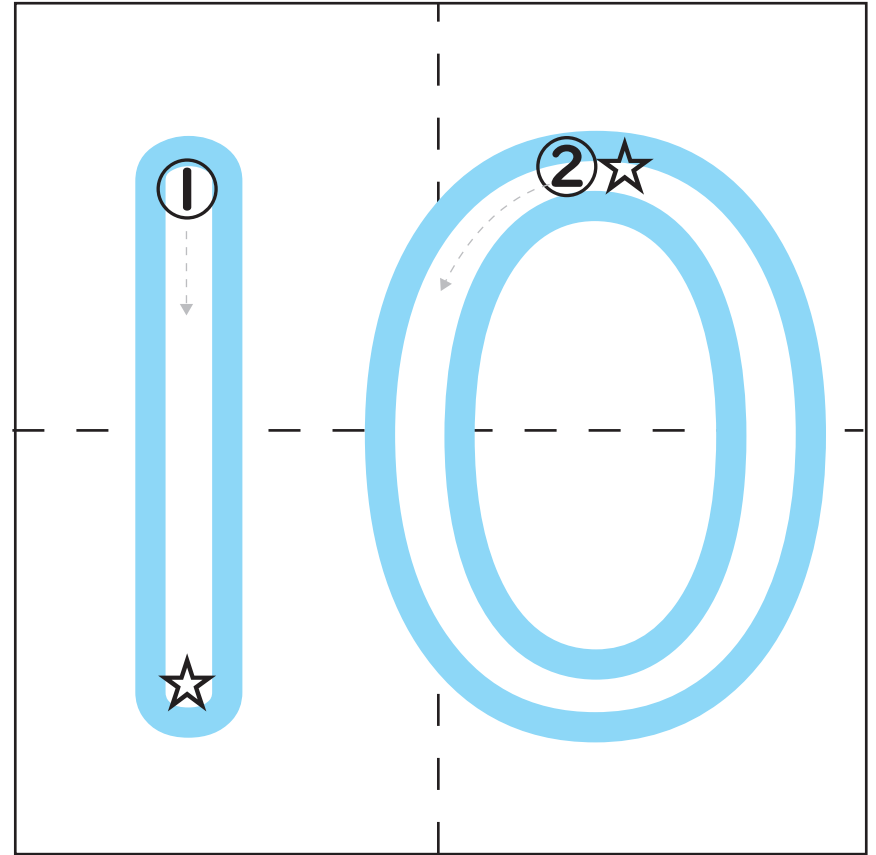
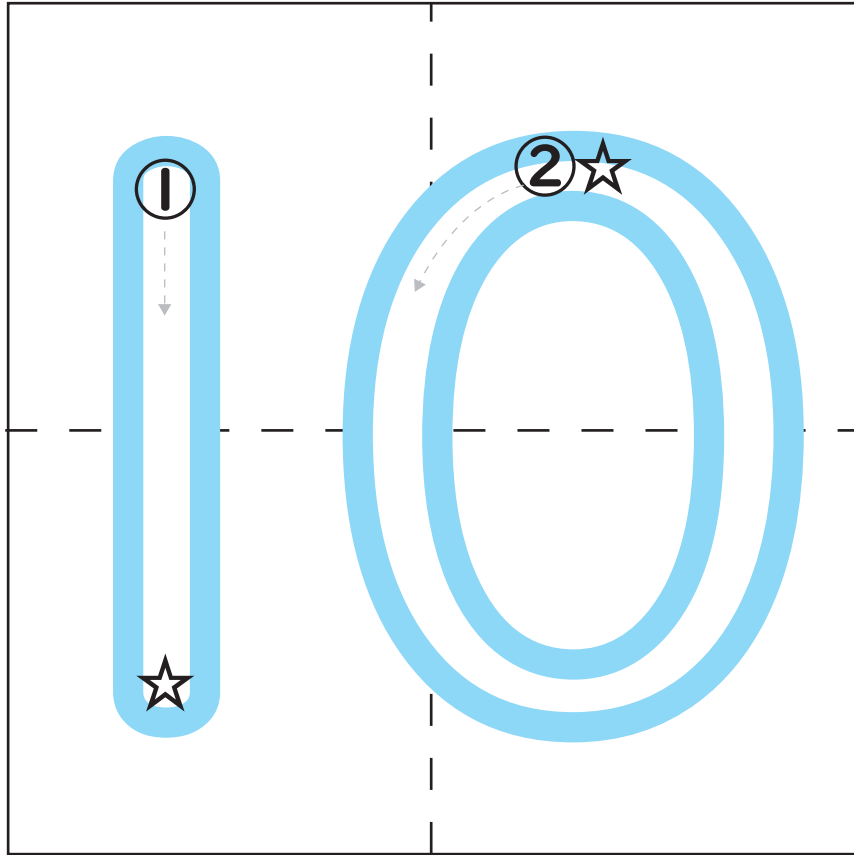


すうじを なぞりましょう。



ごおる

1から10の しゅりけんを じゅんばんに ひろって ゴールまで いきましょう。

