



# 俵杉算と入れ子算

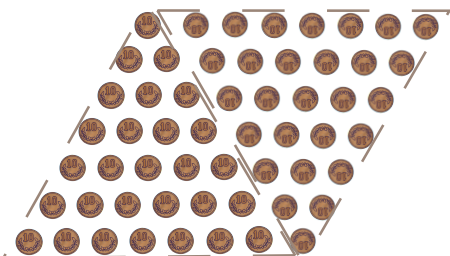


## 俵杉算

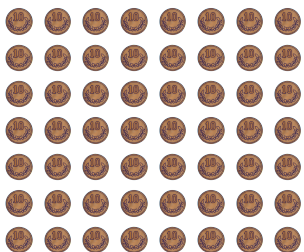
図のように10円玉が並んでいます。一番下の段が7枚の時10円は全部でいくつあるでしょう？



↓ 図のように同じものをもう一つ逆向きに置きます

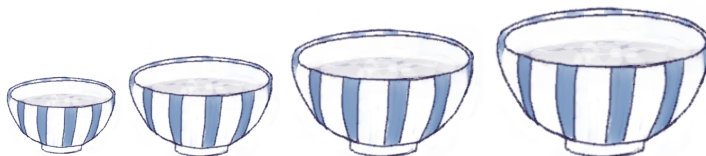


↓ 縦に7個、横に8個の長方形になるので2つ分で $7 \times 8 = 56$ となり1つ分は $\div 2$ で28個となります。

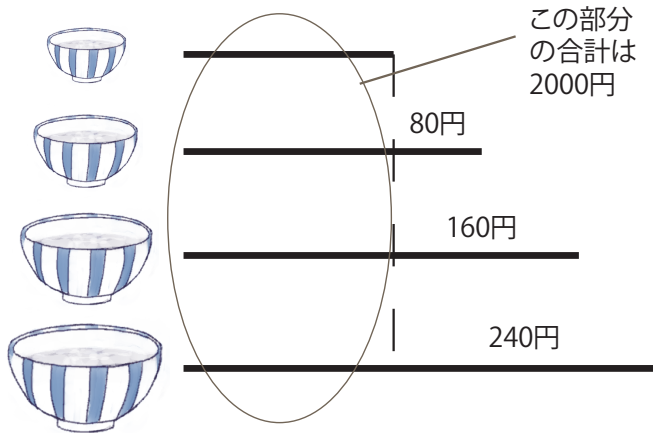


## 入れ子算

図のようにおちゃわんが4つあります。大きくなるにつれて80円ずつ値段があがります。4つの合計が2480円の時一番小さいおちゃわんはいくらになるでしょう？



↓ 80円ずつ高くなるのでそれぞれの値段は図のようになります

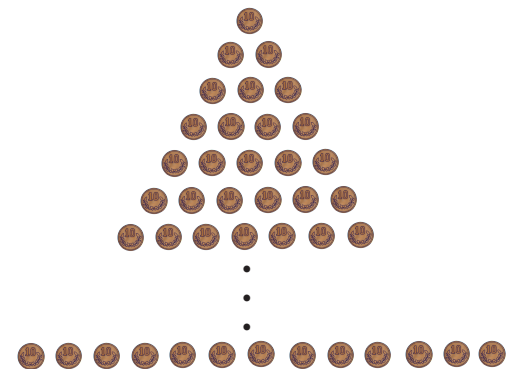


↓ 一番小さいものとの差額を考えると $80 + 160 + 240 = 480$ 円になります。合計で2480円なのでもし全てのちゃわんが一番小さいものの値段だったとしたら $2480 - 480 = 2000$ 円になります。

よって一番小さいちゃわんの値段は $2000 \div 4 = 500$ 円となります。

## 練習問題

図のように10円玉が並んでいます。一番下の段が13枚の時10円は全部でいくつあるでしょう？



図のようにドーナッツが5つあります。このドーナッツはサイズが大きくなるごとに値段が30円あがります。5つの合計が800円の時一番小さいドーナッツはいくらになるでしょう？

