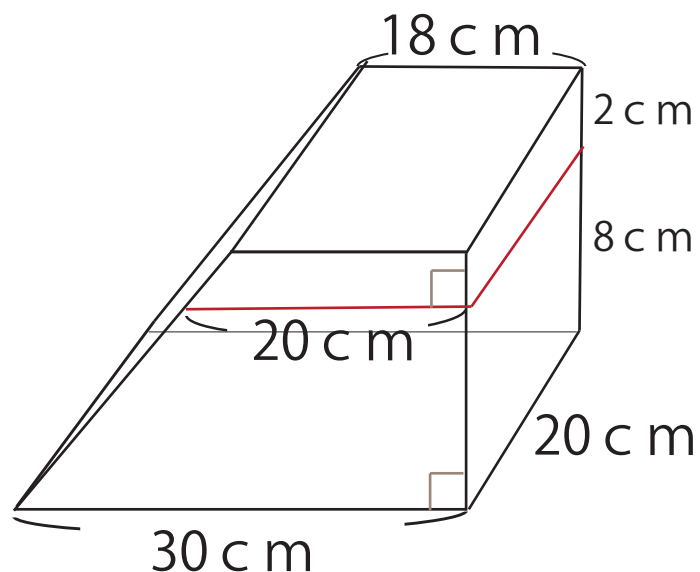


下の図のような水そうに、台形2つと長方形で作られたブロックをいれて
ブロックが2 cm だけ水面に出るようにしたい。

水そうには何 cm の高さまで水を入れておけばよいでしょう？

※なお水そうの厚さは考えないものとする。

ブロック



水そう

