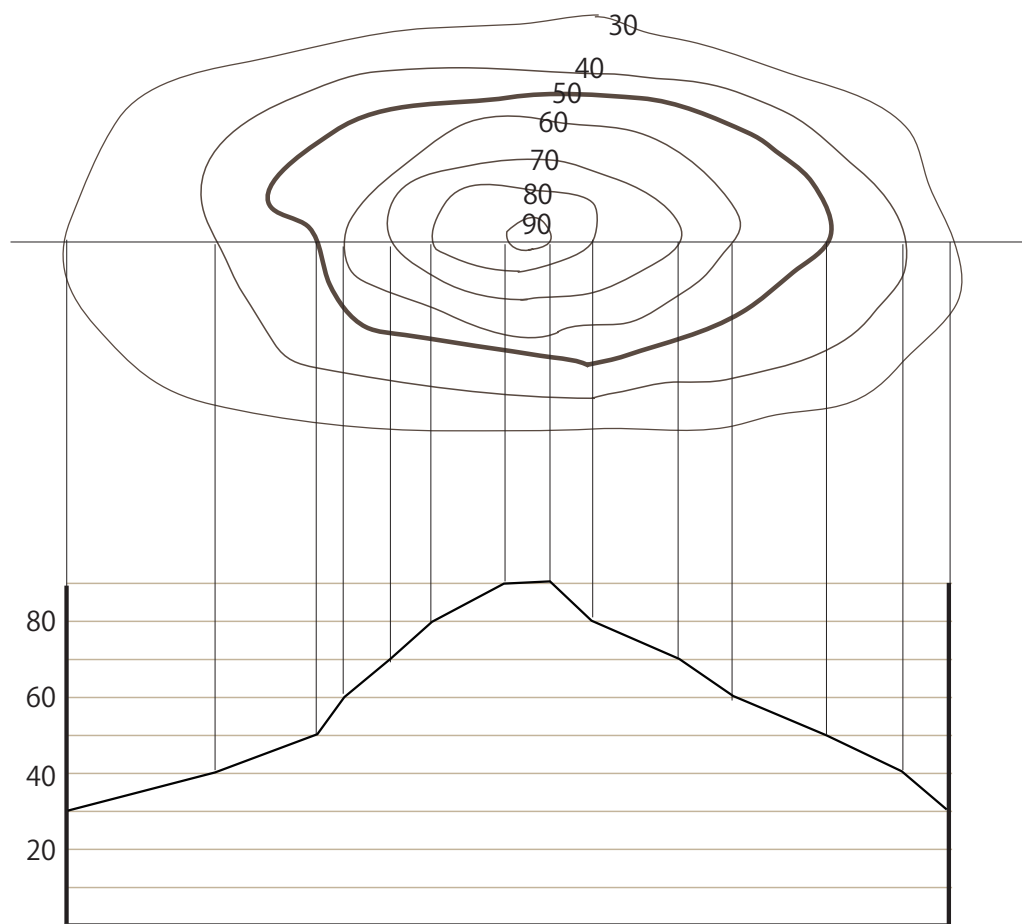


等高線図と断面図

等高線は5万分の1の地形図では20mおきに、
2万5千分の1の地形図では10mおきに引かれています



断面図を書いてみよう

