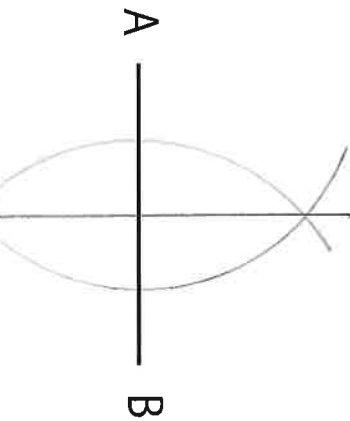
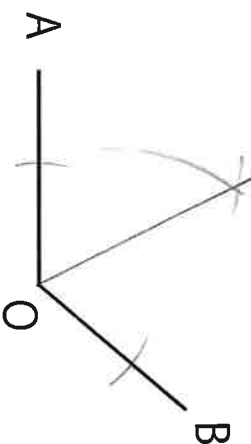


# 数学作図問題

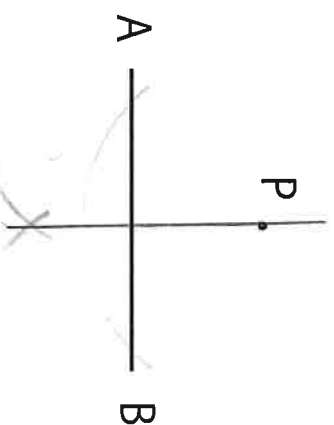
①線分 AB の垂直二等分線



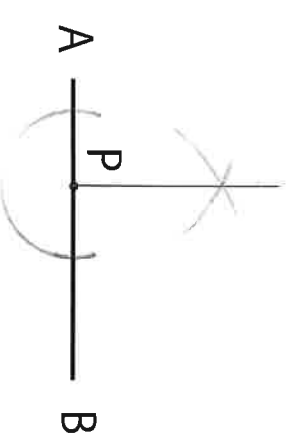
②  $\angle AOB$  の二等分線



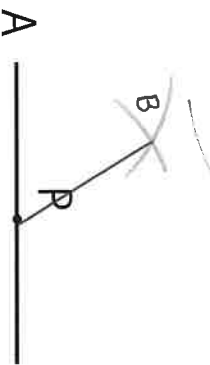
③点 P から直線 AB への距離を表す線分



④点 P を通る直線 AB の垂線



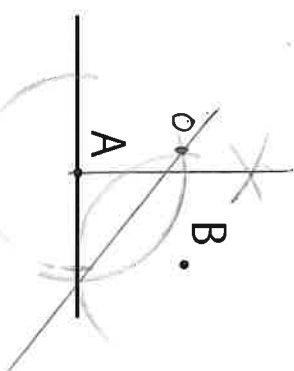
⑤  $\angle APB$  が  $60^\circ$  となるような線分 PB



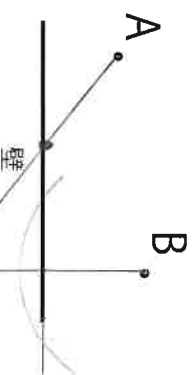
⑥  $\angle APB$  が  $150^\circ$  となるような線分 PB



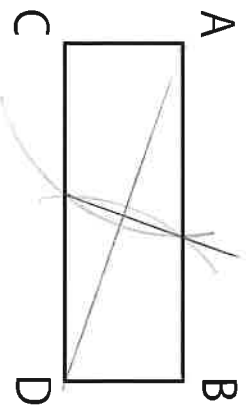
⑦点 A で直線に接し B を通る円の中心



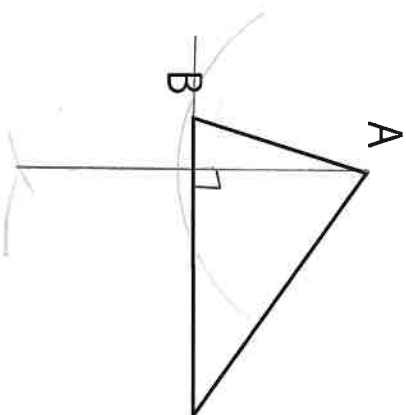
⑧点 A から壁をタッチして点 B に最短で行くには壁のどこをタッチすればよいか



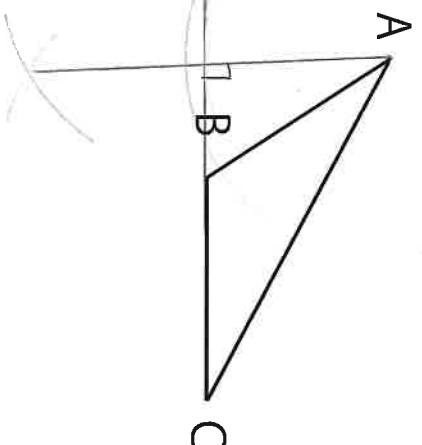
⑨点 A と点 D を重ねた時にできる折り目



⑩底辺を BC とした時の高さ



⑪底辺を BC とした時の高さ



⑫  $AP + PC = AB$  になるような AB 上の点 P

