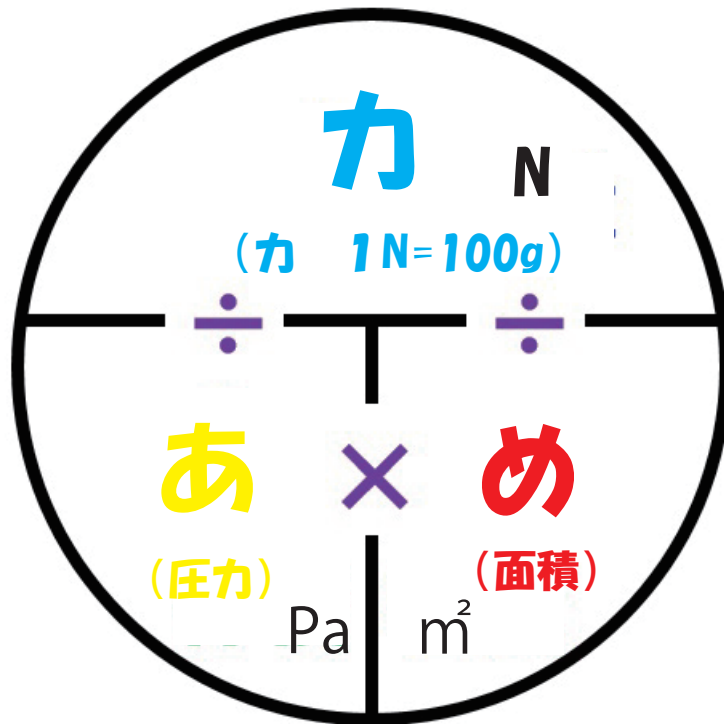
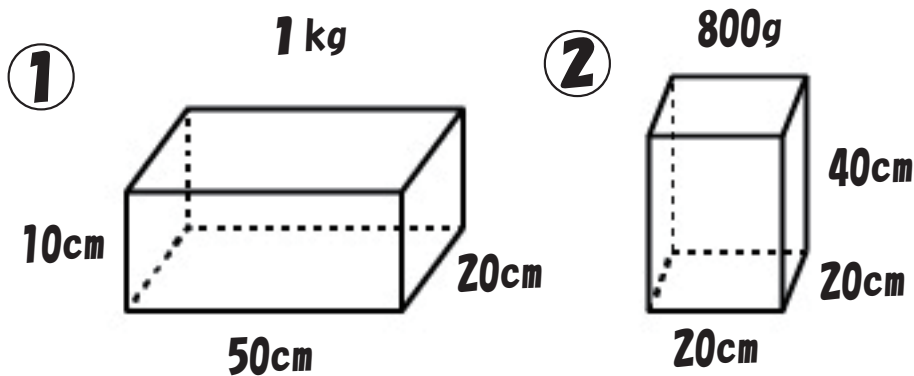


圧力の計算

面積は cm^2 ではなく m^2 で計算すること！！



図のブロックを下図のように置いた時の地面が受ける圧力を求めましょう。



※面積を m^2 に直してから解きましょう。
辺の長さを先に $\text{cm} \rightarrow \text{m}$ に直してからやるとわかりやすい

答え① 100Pa ② 200Pa