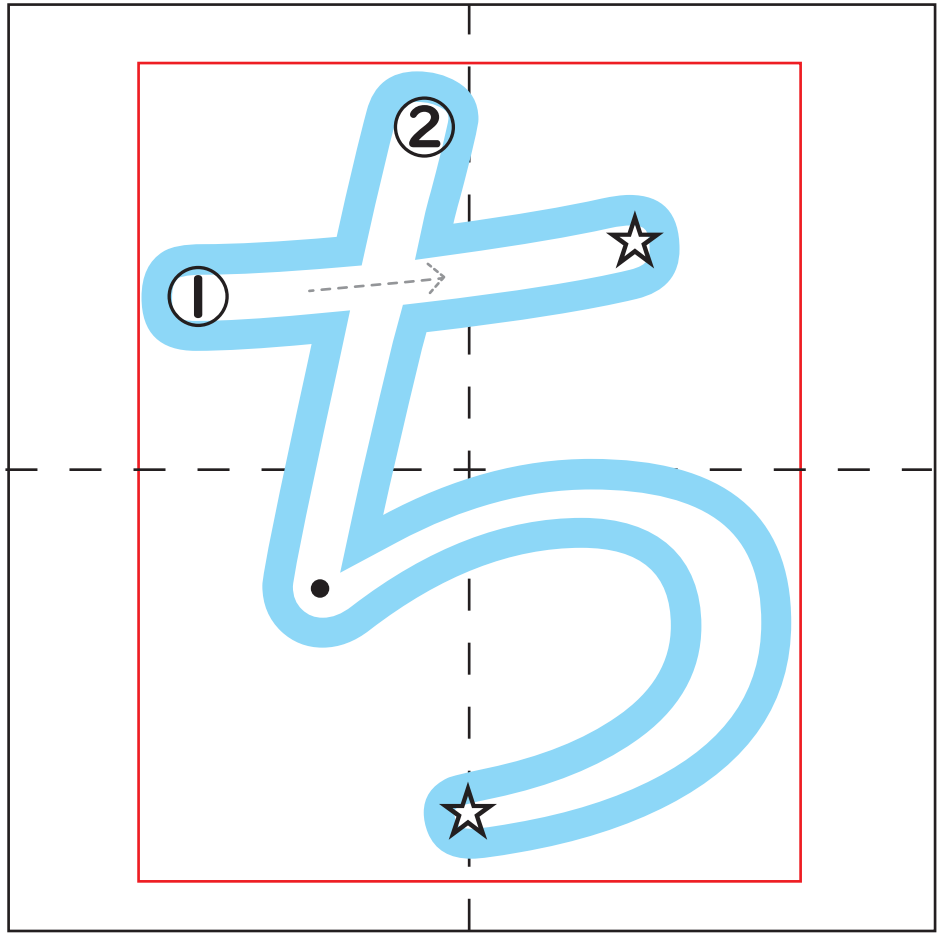


ひらがなをよみながらなぞりましょう。



「ち」「ぢ」をまるでかこみましょう。

① はち



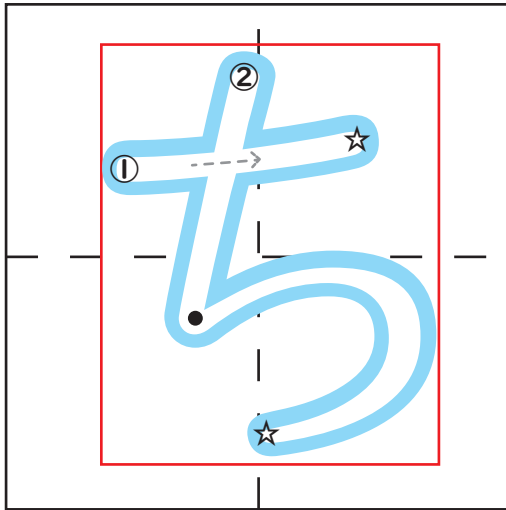
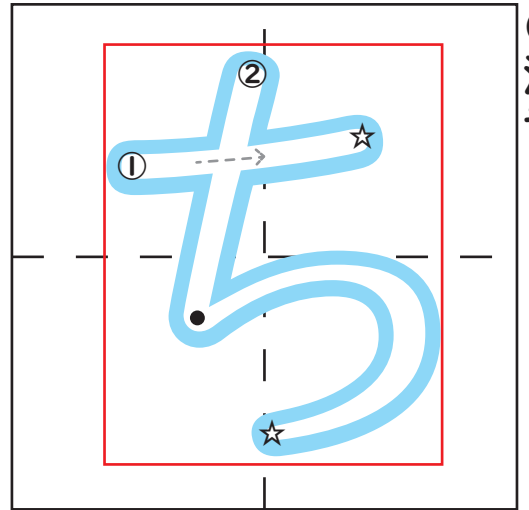
② ちきゅう



③ はなぢ



○清音  
せいおん



○濁音  
だくおん

