

③ すずむし



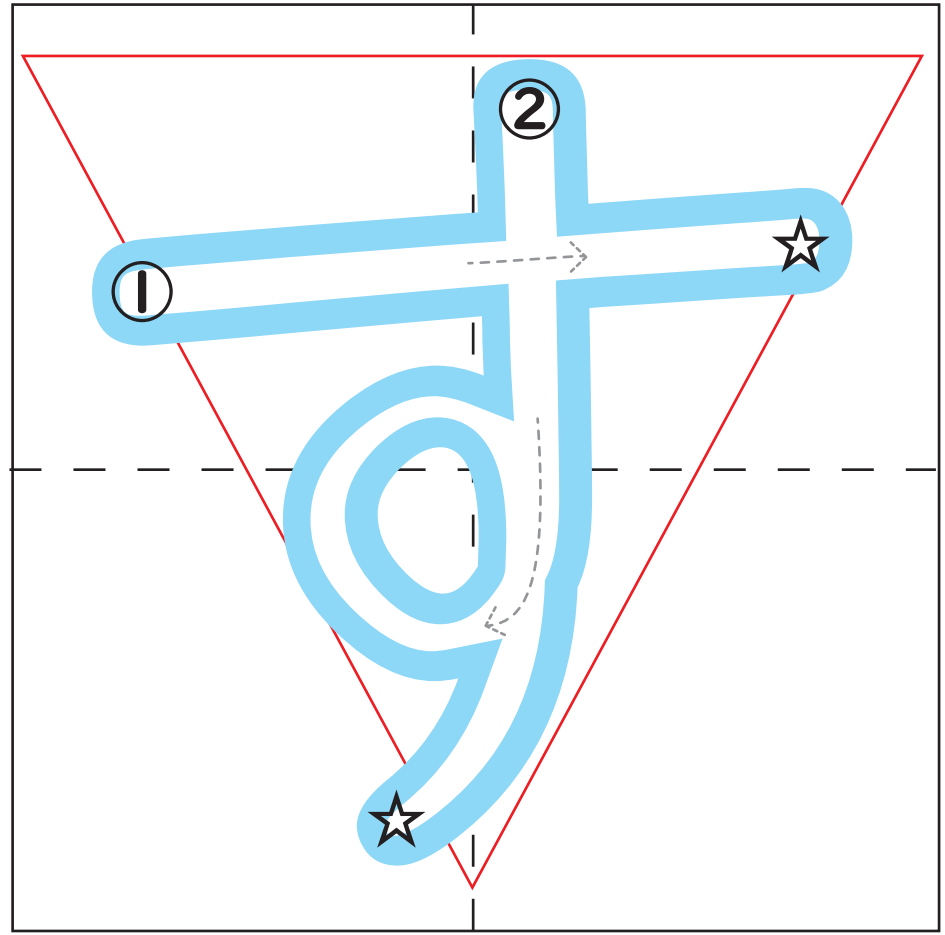
② すいか



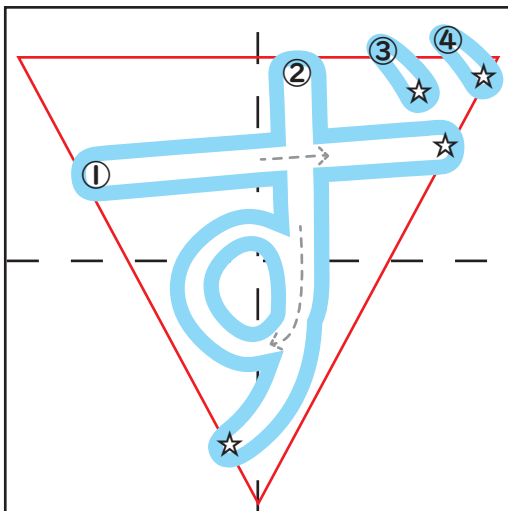
① いす



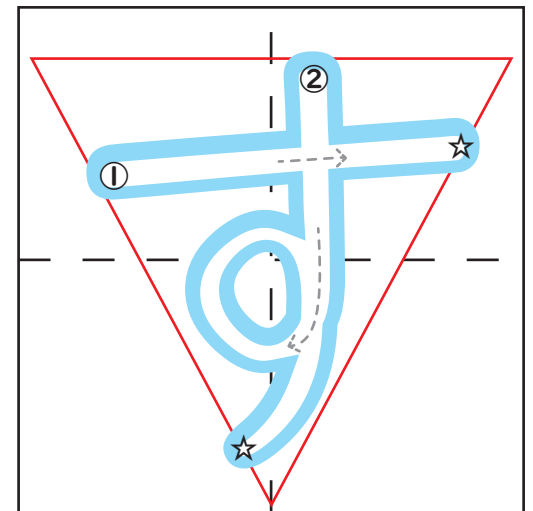
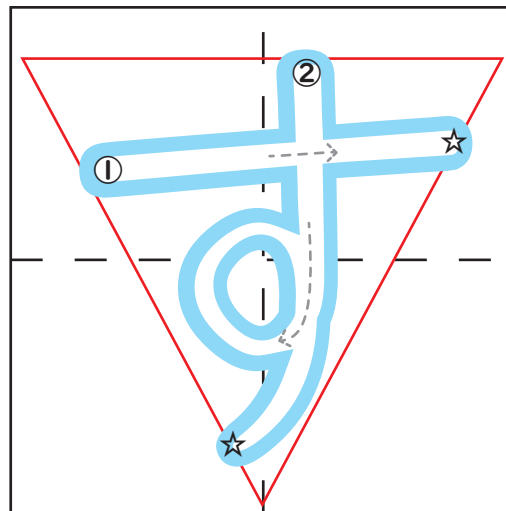
「す」「ず」をまるでかこみましょう。



ひらがなをよみながらなぞりましょう。



○濁音 だくおん



○清音 せいおん