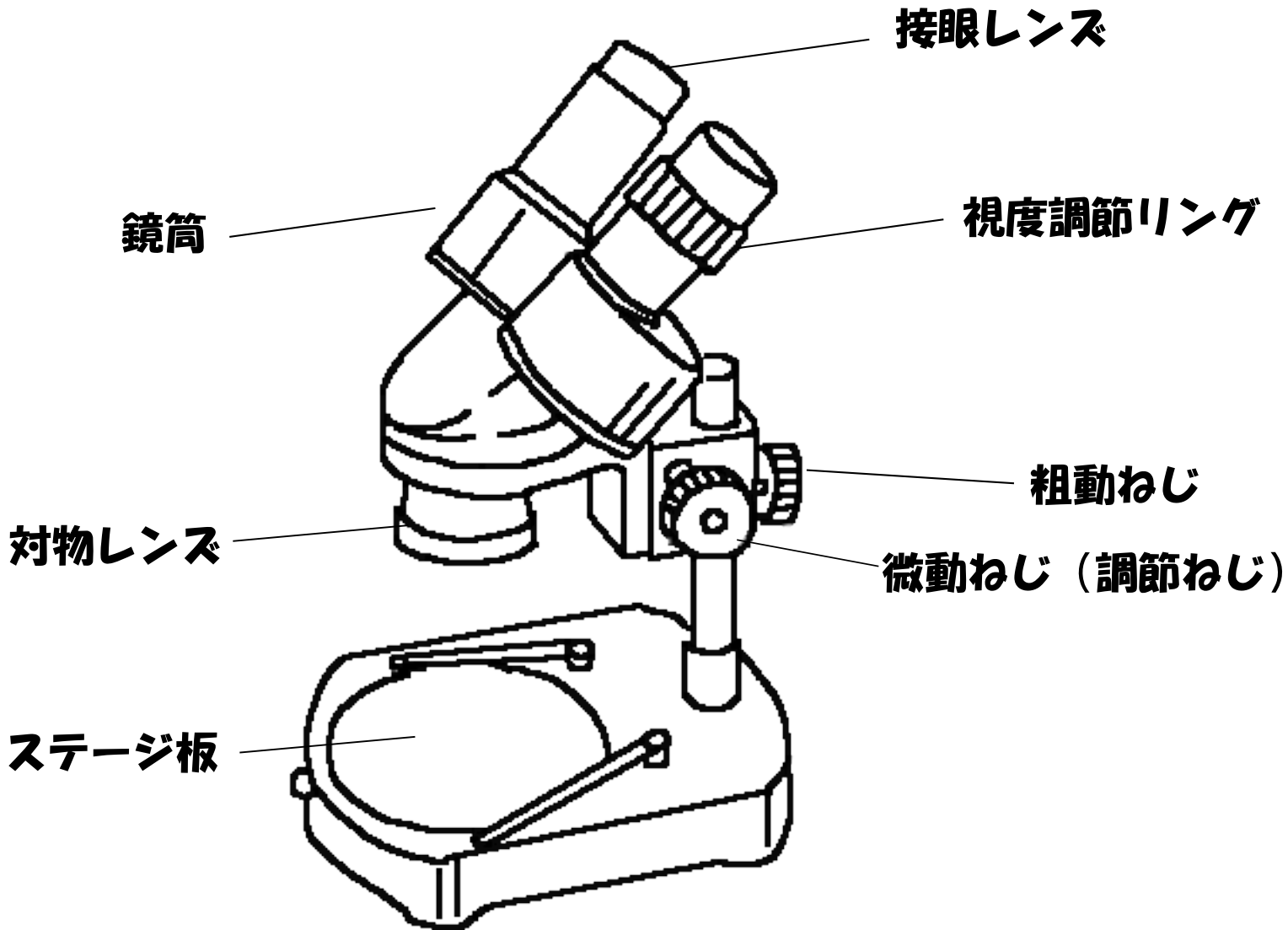


双眼実態顕微鏡

(観察物が立体的にみえる。20倍～40倍に拡大)



両目の間隔に合うよう鏡筒を調節し左右の視野が重なって1つに見えるようにする。

粗動ねじをゆるめて、鏡筒を上下させ両目でピントをあわせる。

右目だけのぞいて微動ねじでピントをあわせる。

左目でのぞきながら視度調節リングを回してピントを合わせる。

ブリッジぷりんと

知育

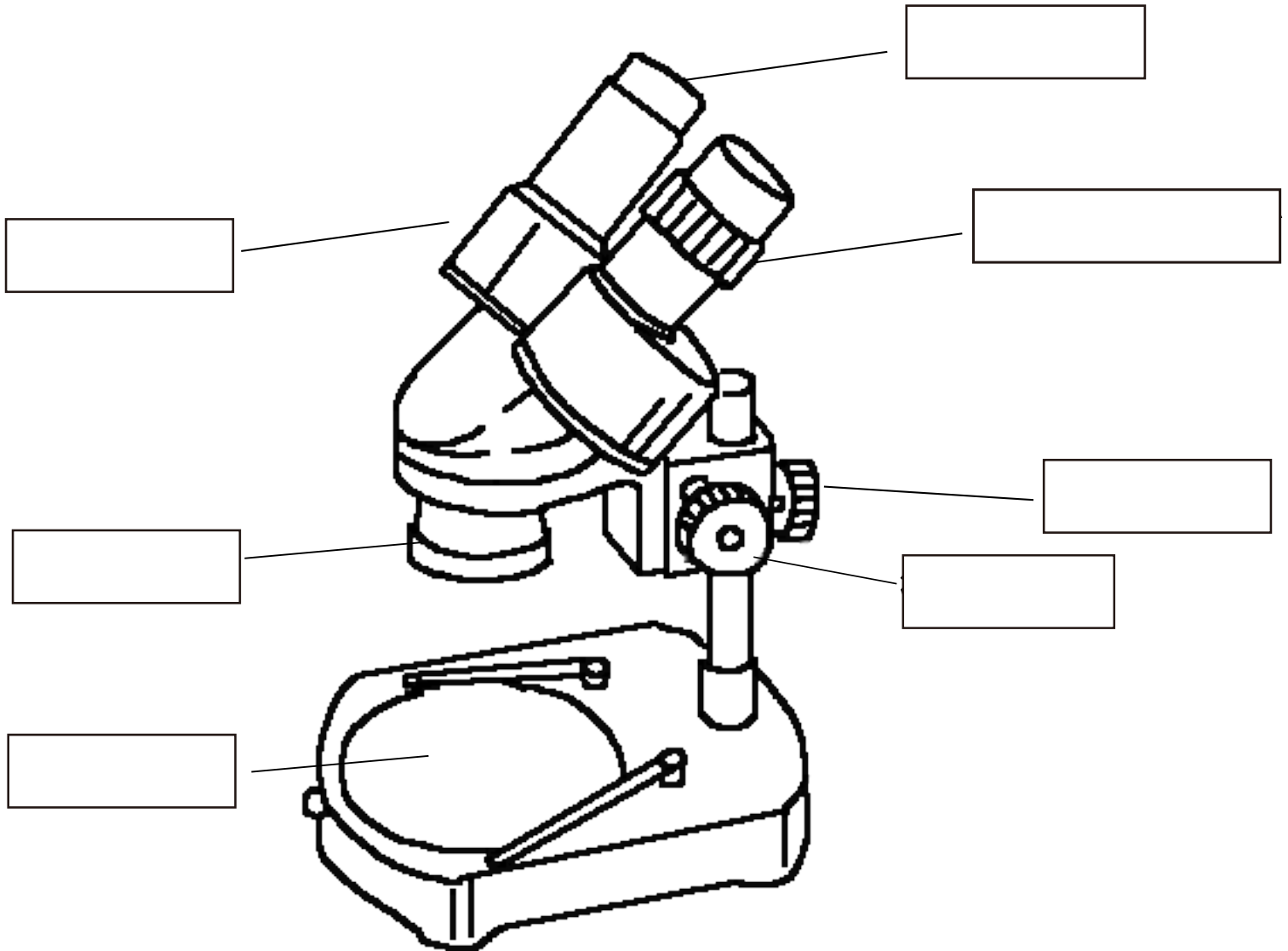
英会話

学習



双眼実態顕微鏡

(観察物が立体的にみえる。20倍～40倍に拡大)



使い方を正しい順番に並び替えなさい

- A 右目だけでのぞいて微動ねじでピントをあわせる。
- B 左目でのぞきながら視度調節リングを回してピントを合わせる。
- C 両目の間隔に合うよう鏡筒を調節し左右の視野が重なって1つに見えるようにする。
- D 粗動ねじをゆるめて、鏡筒を上下させ両目でピントをあわせる。